



MESCOLATORI CONTINUI A DOPPIO ASSE
MALAXEURS CONTINUS À DOUBLE ARBRE
MEZCLADORAS CONTINUAS DE DOBLE EJE
TWIN SHAFT CONTINUOUS MIXERS

MAO C



CERTIFIED COMPANY
UNI EN ISO 9001



SINCE 1947



SICOMA



TWIN SHAFT CONTINUOUS MIXERS MAO C

SICOMA MAO/C uses the same proven technology of MAO Twin Shaft Mixers, Italian drive system and patented shaft seals. The two counter-rotating shafts are equipped with a set of short paddles, with a specific configuration and size, which simultaneously mix and push the material from the entry point to the outlet. MAO/C's are particularly good for the production of stabilized soil and for low quality Roller Compacted Concrete. In some cases, it can be used effectively for Backfill applications. MAO/C's typically work with low slump, low cement content mixtures for high volumes of production with medium mixing quality.

MESCOLATORI A DOPPIO ASSE ORIZZONTALE CONTINUUI MAO/C

I mescolatori continui MAO/C utilizzano la stessa tecnologia consolidata dei mescolatori discontinui MAO, riduttori di produttori italiani e tenute degli alberi brevettate. I due alberi contro-rotanti sono dotati di un set di pale corte la cui configurazione in termini di angolazione e posizione produce il duplice effetto di mescolazione e spostamento del materiale dal punto di ingresso fino all'apertura di scarico. I MAO/C sono particolarmente indicati per la produzione di misto cementato e calcestruzzo rullato compattato di bassa qualità. In alcuni casi vengono anche impiegati nel trattamento terreni contaminati e backfill nel settore minerario. Tipicamente lavorano con miscele a basso slump, basso contenuto di cemento e si prestano ad applicazioni in cui sia richiesta elevata produttività di qualità media.

MALAXEUR A DOUBLE ARBRE HORIZONTAL EN CONTINU MAO/C

Les malaxeurs en continu MAO/C. Utilisent les mêmes technologies que les malaxeurs en discontinu MAO, à savoir, réducteurs de fabrication Italienne, paliers et joints brevetés. Les deux arbres à rotation inversée, sont équipés d'un ensemble de pales courtes, dont le positionnement en terme d'inclinaison et de placement, produit le double effet de mélange et de transfert du produit de l'entrée vers la sortie de la cuve. Le MAO.C, est particulièrement conseillé, pour la production de mélanges type sable stabilisé, ternaire chaulé, ou de produits basiques. En aucun cas, il ne vient empiéter dans le traitement des terres contaminées, et des « backfill » du secteur minier. Dédié principalement aux travaux de mélange à « slump » peu élevé, à faible quantité de ciment ou de chaux, et des applications qui requièrent un débit élevé avec une qualité moyenne.

MEZCLADORAS CONTINUA DE DOBLE EJE HORIZONTAL MAO / C

Las mezcladoras continuas MAO/C utilizan la misma tecnología consolidada que los mezcladores discontinuos MAO, reductores de fabricantes italianos y estanqueidades de eje patentadas. Los dos ejes de contra-rotación están equipados con un conjunto de palas de mezcla cortas cuya configuración en términos de ángulo y la posición producen el doble efecto de mezclar y trasladar el material desde el punto de entrada hasta la apertura de descarga. Las MAO/C son particularmente adecuadas para la producción de hormigón/concreto mixto cementado, grava-cemento y hormigón/concreto compactado con rodillo (HCR, CCR). También de amplia aplicación en el tratamiento de terrenos contaminados y rellenos en el sector minero, Backfill. Normalmente trabajan con mezclas de un bajo asentamiento/slump, bajo contenido de cemento y son adecuadas para aplicaciones donde se requiere alta productividad horaria.



EXTRA-RIGID TANK

The stiffened frame of the tank eliminates the risk of deformation during the full load operation and guarantees the correct planarity of the shafts' seals.

VASCA RINFORZATA

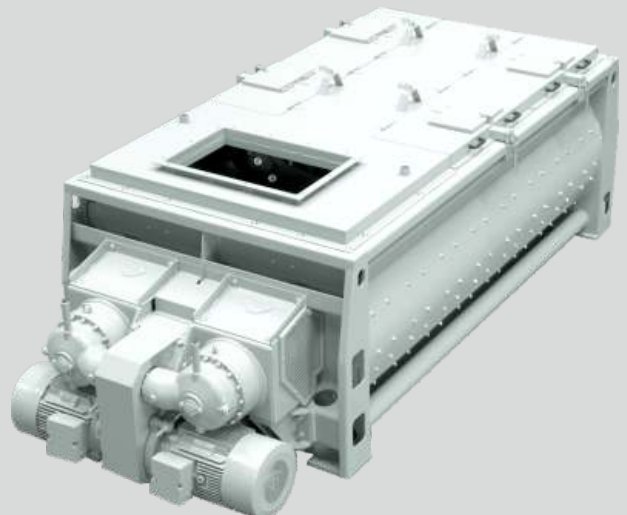
La struttura rinforzata della vasca elimina il rischio di deformazione durante il funzionamento a pieno carico, garantendo il corretto funzionamento delle tenute.

CUVE RENFORCEE

La structure renforcée de la cuve élimine les risques de déformation lors du fonctionnement à pleine charge, garantissant ainsi la bonne tenue des paliers.

CUBA REFORZADA

La estructura reforzada de la cuba elimina el riesgo de deformación durante el funcionamiento con plena carga garantizando el correcto funcionamiento de las estanqueidades.



SHAFT SUPPORTS AND SEALS

The modular support patented by SICOMA is made with two separate housings. The bearing is lubricated in long lasting oil bath. The seal, realised with the exclusive system of the counter-rotating disks, is lubricated with liquid grease using an automatic pump.

SUPPORTI DEGLI ALBERI E TENUTE

Il supporto modulare brevettato da Sicoma prevede due camere nettamente separate. Il cuscinetto viene lubrificato a bagno d'olio. La tenuta, realizzata con un esclusivo sistema di dischi contro-rotanti, viene lubrificata a grasso liquido tramite pompa automatica.

SUPPORTS D'ARBRE ET PALIERS

Le palier modulaire (brevet SICOMA) comprend deux chambres bien distinctes. La lubrification des roulements est à bain d'huile. L'étanchéité des paliers est réalisée par un procédé exclusif de disques, qui sont lubrifiés à la graisse liquide distribuée par une pompe automatique.

SOPORTES DE LOS EJES Y DE LAS ESTANQUEIDADES

El soporte modular patentado por Sicoma prevee dos cámaras bien separadas. El cojinete está lubricado en baño de aceite. La estanqueidad, realizada con un exclusivo sistema de discos contrarrotantes, está lubricada con grasa líquida por una bomba automática.



MIXING PADDLES

They are in antiwear steel 20mm thick and are bolted to the shafts.

PALE DI MESCOLOZIONE

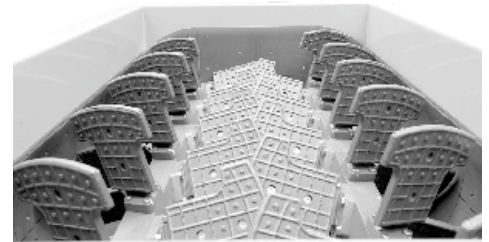
Sono in acciaio antiusura da 20 mm di spessore e vengono bullonate agli assi

PALES DE MALAXAGE

Sont en acier anti-usure de 20 mm d'épaisseur et sont boulonnées sur les axes.

PALAS DE MEZCLA

Son en acero anti-desgaste de 20 mm de espesor y están atornillados a los ejes.



GEARBOXES

Depending on the size, SICOMA MAO/C are equipped with one or two motors and suitable gearboxes. The pulleys, giving no speed reduction, are connected by a constant-velocity universal joint to keep the shafts synchronized.

RIDUTTORI E TRASMISSIONE

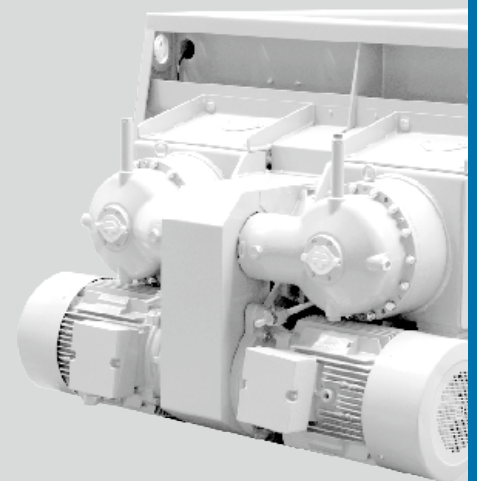
A seconda della taglia, i MAO/C Sicoma sono dotati di uno o due motori di mescolazione e di una trasmissione con idonei riduttori. Le pulegge, che non effettuano alcuna riduzione di velocità, sono collegate da un giungo omocinetico per mantenere gli alberi sincronizzati.

RÉDUCTEUR

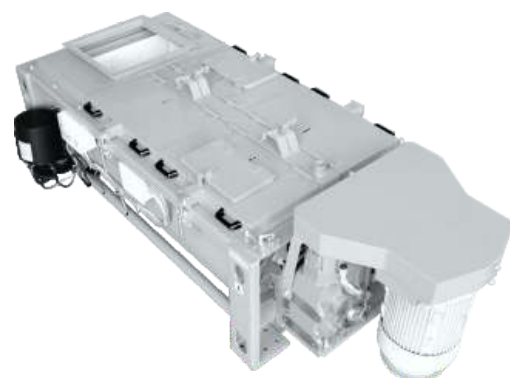
Selon la taille les MAO/C Sicoma sont équipés d'un ou deux moteurs de malaxage avec une transmission avec réducteur appropriés. Les poulies qui n'apportent aucune réduction de vitesse, sont liées par un joint homocinétique pour maintenir les arbres synchronisés.

REDUCTOR

Dependiendo del tamaño, el MAO/C SICOMA está dotado de uno o dos motores de mezcla y de una transmisión con reductor adecuado. Las poleas, que no efectúan ninguna reducción de velocidad, están conectadas por una junta homocinética de velocidad constante para mantener los ejes sincronizados.



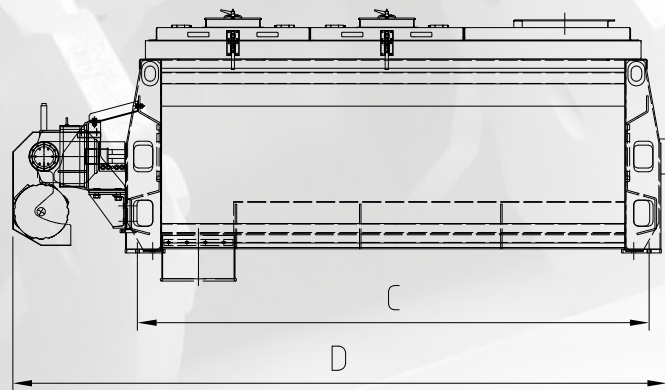
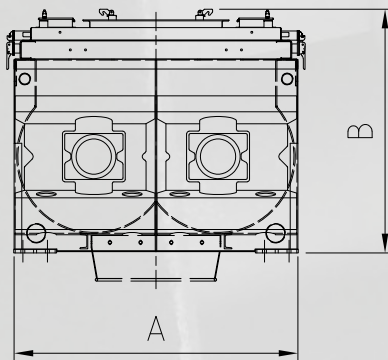
MAO/C 300 CONTINUOS PLANT



MAO/C 100 MIXER

		MAO/C 80	MAO/C 100	MAO/C 150	MAO/C 200	MAO/C 300	
GENERAL DATA	CAPACITY PER HOUR RESA ORARIA DEBIT PAR HEURE RENDIMIENTO HORARIO	Ton./h	145-160	180-200	270-300	360-400	540-600
	MIXING MOTOR (S) MOTORI DI MESCOLAZIONE MOTEUR/S DE MALAXAGE MOTORES DE MEZCLA	kW / HP	18,5 / 25	22 / 30	30 / 40	22+22 / 30+30	30+30 / 40+40
	SHAFTS SPEED VELOCITA' DEGLI ALBERI VITESSE DES ARBRES VELOCIDAD DE LOS EJES	rpm	85	85	85	68	50
	NUMBER OF MIXING ARMS / BLADES NUMERO DI BRACCI E PALE NOMBRE DE BRAS / PALES DE MALAXAGE NUMERO DE BRAZOS / PALAS DE MEZCLA	N.	44+4	44+4	40+4	40+8	40+8
	MAX AGGREGATE SIZE TAGLIA MASSIMA DEGLI INERTI MAX TAILLE DES AGREGATS TAMAÑO MAXIMO DE AGREGADOS	mm	140	140	140	150	150
MECHANICAL DATA	WEIGHT OF MIXER PESO A VUOTO POIDS DU MALAXEUR PESO EN VACÍO	kg	2100	2300	3700	6600	6735
	A - TANK WIDTH A - LARGHEZZA VASCA A - LARGEUR DE LA CUVE A - ANCHO CUBA	mm	1140	1140	1230	1850	1850
	B - MAXIMUM HEIGHT B - ALTEZZA B - HAUTEUR MAXIMALE B - ALTURA MÁXIMA	mm	1040	1040	1150	1590	1590
	C - MAXIMUM LENGTH C - LUNGHEZZA C - LONGUEUR DE LA CUVE C - LONGITUD CUBA	mm	2120	2120	2940	3335	3335
	D - MAXIMUM LENGTH (WITH MOTORS) D - LUNGHEZZA (CON MOTORI) D - LONGUEUR MAXIMALE (AVEC LES MOTEURS) D - LONGITUD (CON MOTORES)	mm	3040	3040	3900	4265	4265

All technical data are subject to change without notice due to technical improvement. MAO/C 400 m³/h and 500 m³/h are available upon request.
 Tutti i dati tecnici sono soggetti a modifica senza preavviso per miglioramento tecnico. Modelli di MAO/C da 400 m³/h e 500 m³/h sono disponibili su richiesta.
 Toutes les données technique sont sujettes à modification sans préavis en raison des améliorations technique. Les MAO/C à partir de 400 m³/h et 500 m³/h sont disponibles sur demande.
 Todos los datos técnicos están sujetos a cambios sin previo aviso por mejoras técnicas. Los modelos de MAO/C de 400 m³/h y 500 m³/h están disponibles bajo petición.



S.I.CO.MA. srl Via Brenta, 3 - 06135 - Perugia - Italy Tel. +39 075 592.81.20 Fax +39 075 592.83.71

OFFICINE
MECCANICHE
GALLETTI

SICOMA

GALLETTI
IBÉRICA

OMG
FRANCE

SICOMA
NORTH
AMERICA

SICOMA
ZHUHAI

OMG
SICOMA
ADO

SICOMA
INDIA

www.sicoma.it

sicoma@sicoma.it