

MIP

MESCOLATORE PLANETARIO



CERTIFIED COMPANY
UNI EN ISO 9001

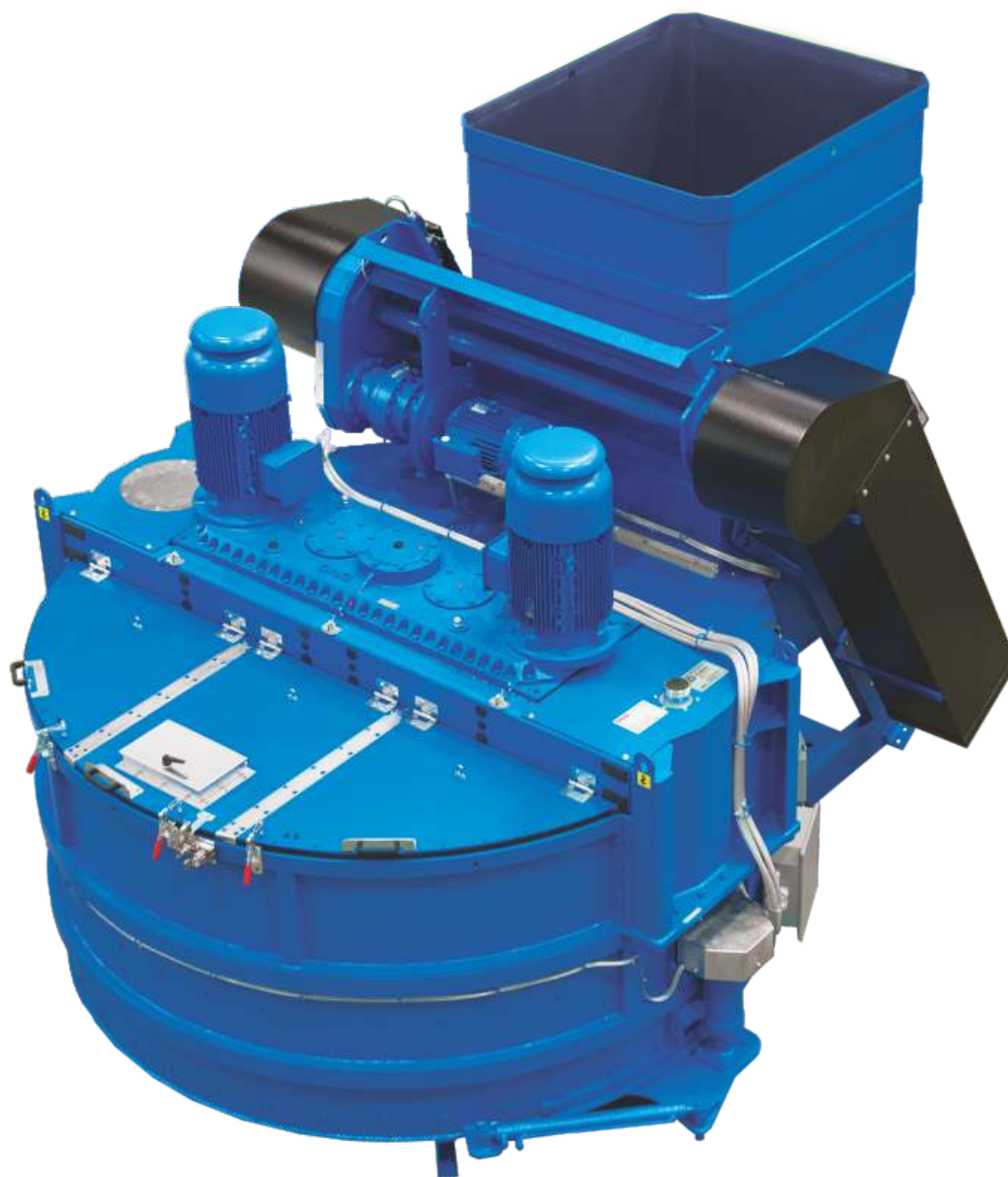


SINCE 1947



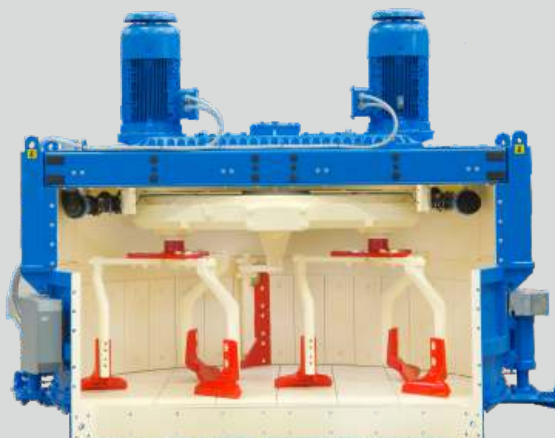
SICOMA





VASTA GAMMA DI MESCOLATORI & SOLUZIONI SU MISURA

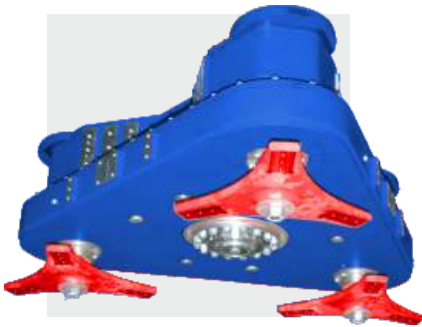
La taglia dei nostri mescolatori planetari spazia dai 10 ai 4000 litri di calcestruzzo reso vibrato, coprendo in pratica ogni possibile esigenza, dai piccoli mescolatori da laboratorio ai più grandi impianti di produzione. Le eccellenti prestazioni dei mescolatori Planetari SICOMA-OMG sono riconosciute in diversi campi di applicazione: calcestruzzo preconfezionato per autobetoniera, produzione di elementi prefabbricati o precompressi, manufatti vibrocompressi in calcestruzzo, premiscelati a secco, ma anche in settori differenti quali il vetro, i materiali refrattari per fonderie ed i prodotti chimici. A seconda del tipo di applicazione, le macchine possono essere corredate di differenti accessori o optional che ne ottimizzano la produttività, la qualità di mescolazione e la durata di vita. Laddove necessario, vengono sviluppate nuove soluzioni per soddisfare le specifiche esigenze del cliente.



RIDUTTORE

È il cuore del mescolatore Planetario SICOMA, prodotto internamente, rappresenta il punto di arrivo di 70 anni di esperienza. Progettato per lavorare in ambienti estremi e per resistere alle più impegnative condizioni lavorative. Garantito per 10000 ore di lavoro continuativo equivalenti a più di 5 anni considerando turni di 8 ore per 250 giorni all'anno.

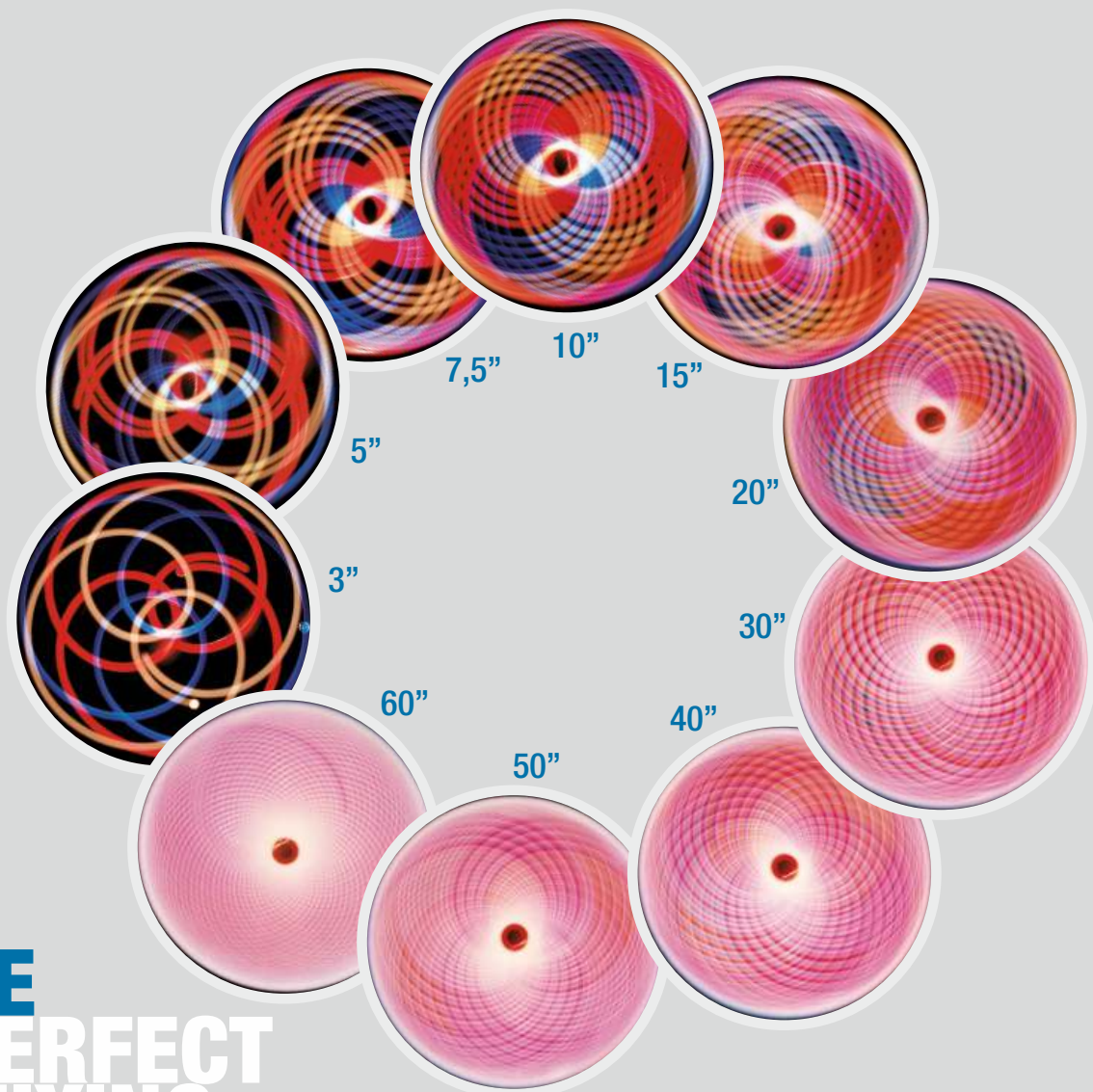
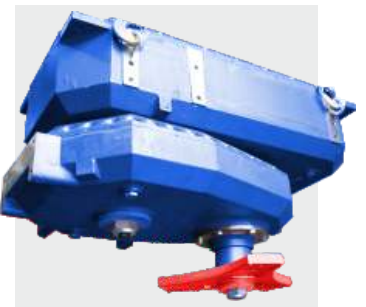
Fino a 4000



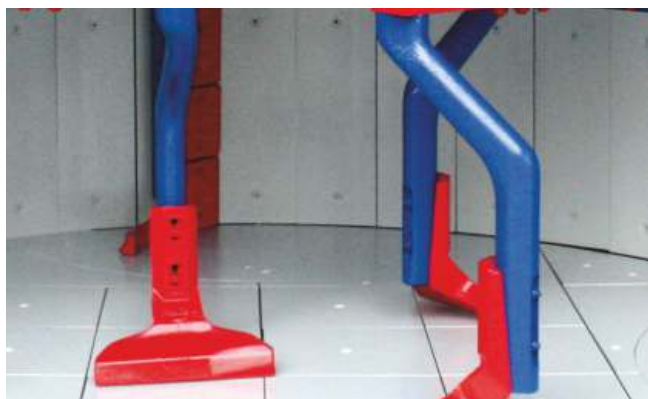
Fino a 2500



Fino a 1000



**THE
PERFECT
MIXING**



PALE DI MESCOLAZIONE

Sono realizzate in ghisa Ni-Hard di durezza minima 550 HB. La loro forma studiata per accelerare la fase di scarico ma non è influente per la mescolazione che viene eseguita dai soli bracci.



BRACCI DI MESCOLAZIONE

I mescolatori SICOMA sono dotati di 3 bracci di mescolazione per crociera e di uno o due bracci periferici. All'aumentare della taglia, aumenta il numero di crociere (2 a partire dalla MP1875/1250 e 3 a partire dalla MP 4500/3000). Realizzati in ghisa sferoidale, permettono una semplice regolazione delle pale rispetto al fondo ed alle pareti della vasca.

RIVESTIMENTI FONDO E PARETI

Prodotti in ghisa Ni-Hard per garantire una lunga durata anche in condizioni estremamente critiche. Costituiti da piastrelle di facile sostituzione e sempre disponibili a magazzino.

CENTRALINA IDRAULICA

Ben dimensionata per azionare la porta di scarico in modo affidabile anche nei modelli più grandi. La leva per l'azionamento manuale (opzionale per i modelli al di sotto del MP1875/1250), permette di aprire la portella/idraulica in caso di assenza di alimentazione elettrica.



PORTELLE DI SCARICO

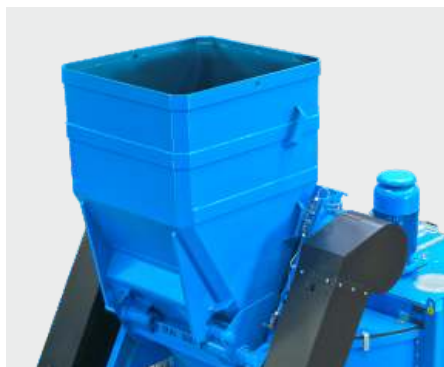
La portella di scarico è dotata di una guarnizione in gomma che la rende perfettamente ermetica ed evita perdita di calcestruzzo. Può essere, a richiesta, a comando manuale, pneumatico o idraulico e disposta a 90° sui quattro quadranti.



CARTER

La copertura rialzata dotata di uno sportello o più, a richiesta, consente un facile accesso al mescolatore per un accurato lavaggio a fine turno o per riparazioni d'emergenza di qualche parte di usura senza la necessità di un lungo fermo dell'impianto.

OPZIONI DISPONIBILI



SKIP PER CARICO INERTI

Lo skip di carico inerti è disponibile per tutte le taglie di mescolatori Planetari. Il doppio tamburo bilancia il carico e impedisce la caduta dello skip in caso di rottura della fune. I fine corsa fune lenta rendono ancora più affidabile e sicuro il funzionamento dell'organo.



BILANCE CEMENTO E ACQUA

Tutti i mescolatori Planetari possono essere dotati di bilance cemento e acqua. Le bilance, già equipaggiate con valvole e celle di carico, sono fissate alla vasca e pre-assemblate in fabbrica per ridurre al minimo il tempo di montaggio in cantiere.



CONTALITRI ACQUA

In alternativa alla bilancia, l'acqua può essere dosata tramite contalitri. In alcune applicazioni è principalmente usato per la "correzione" dell'acqua di impasto in combinazione con la sonda di rilevamento umidità.



TRAMOGGIA DI PRECARICA

Questo accessorio è fortemente consigliato per permettere al mescolatore di raggiungere la sua produttività nominale. Pre-assemblata in fabbrica, la tramoggia di precarica è fornita con una valvola a farfalla OMG Sicoma azionata dal gruppo idraulico del mescolatore.



PORTELLA DI SCARICO BOTOMATIC

Per impasti fluidi o bituminosi e per miscele di polveri, la speciale portella Botomatic rende il mixer a perfetta tenuta. La portella Botomatic è particolarmente necessaria quando la vasca è pressurizzata (per iniezione di gas) o depressurizzata.



PORTA DI ACCESSO LATERALE

Nel caso l'ingresso al mescolatore dal carter superiore sia impossibile o difficoltoso, la porta di accesso laterale è la giusta soluzione. Questa opzione è consigliata anche in caso di impasti speciali e per migliorare la pulizia della vasca.



AGITATORE ALTA VELOCITÀ

La funzione di questo dispositivo opzionale dipende da: tipo di mescolazione, velocità e dalla configurazione delle pale. Negli impasti asciutti, aumenta la dispersione del materiale, mentre, per impasti semi-asciutti frantuma i possibili grumi che potrebbero crearsi durante la mescolazione.



SISTEMA LAVAGGIO ALTA PRESSIONE

Potendo usufruire dell'asse centrale forato, caratteristica esclusiva dei riduttori OMG, il tubo ad alta pressione raggiunge il centro della macchina permettendo di installare ugelli di lavaggio (orientabili) sotto il braccio periferico. I getti d'acqua raggiungono così ogni punto della vasca.



AIRBAG RECUPERO POLVERI

Durante il carico tramite tramoggia di precarica, l'Airbag assorbe la forte pressione creata dal rapido ingresso dei materiali. La funzione dell'Airbag è fondamentale per il contenimento delle polveri unitamente a un filtro attivo.

OPZIONI DISPONIBILI



SONDA UMIDITÀ A PAVIMENTO

La produzione di calcestruzzo di alta qualità abitualmente richiede il rilevamento dell'umidità dell'impasto all'interno del mixer per controllare il contenuto di acqua nella miscela. Su richiesta, tutti i mescolatori Planetari, possono essere dotati di sonda installata sul pavimento.



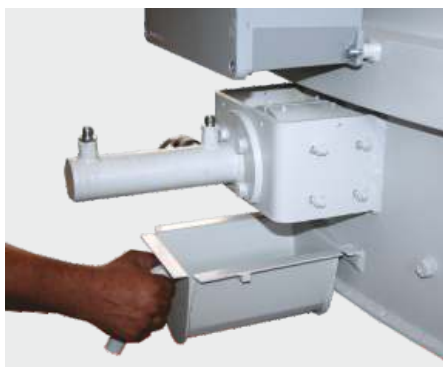
PALA PULISCI SONDA

In presenza di sonda a pavimento, consigliamo l'installazione di una pala in gomma per la pulizia della superficie del sensore a ogni rotazione del riduttore Planetario migliorando la qualità del rilevamento.



SONDA DI UMIDITÀ ORBITANTE

Sfruttando l'asse centrale forato, caratteristica esclusiva dei riduttori OMG, i mescolatori Planetari possono essere dotati di sonda fissata al braccio periferico che ruota immersa nell'impasto. I cavi elettrici sono collegati al sistema di controllo tramite un collettore girevole.



BOTOLA PRELIEVO CAMPIONI

Tutti i mescolatori Planetari possono essere dotati di una portella per prelievo campioni di materiale prima dello scarico, abitualmente usata per preparare cubetti di prova. L'operatore può prelevare il campione facilmente e in sicurezza senza arrestare il mescolatore.



TRASMISSIONE A CINGHIA

In impianti con limiti stringenti in altezza, è possibile installare il motore di mescolazione a lato della vasca e collegare motore e riduttore con una cinghia di trasmissione. Questa soluzione è abitualmente usata nelle ristrutturazioni o per impianti mobili.



QUADRO DI CONTROLLO MANUALE

Montato a bordo macchina, permette di gestire facilmente le principali funzioni del mixer per le operazioni di prova, di pulizia e di manutenzione, senza l'utilizzo del quadro di comando principale.



CARTER PROTEZIONE PORTELLA

Nel caso in cui il praticabile di servizio del mescolatore rimanga sotto porta di scarico, è necessario aggiungere un carter di protezione a salvaguardia degli operatori durante la rotazione della portella. Questo carter deve essere a tenuta stagna quando il mescolatore lavora con polveri.



GIUNTO IDRAULICO

Fornito a richiesta, consente un avviamento flussato del riduttore di mescolazione anche a pieno carico.

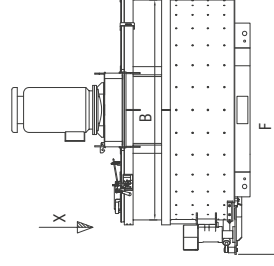
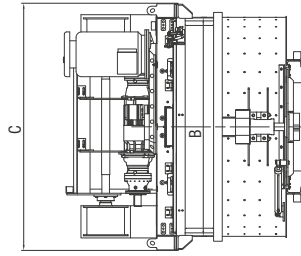
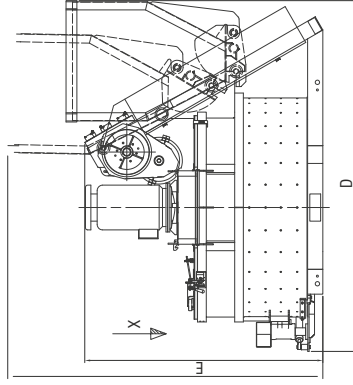
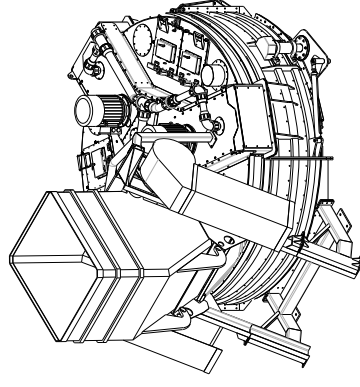


INTERNO VASCA IN ACCIAIO INOX

Nei casi in cui il materiale da mescolare richieda l'assenza di contaminazione oppure nei casi in cui si debbano mescolare sostanze chimicamente aggressive, si ricorre all'utilizzo di materiali speciali (come acciai INOX) per il rivestimento della vasca e per gli organi di mescolazione.

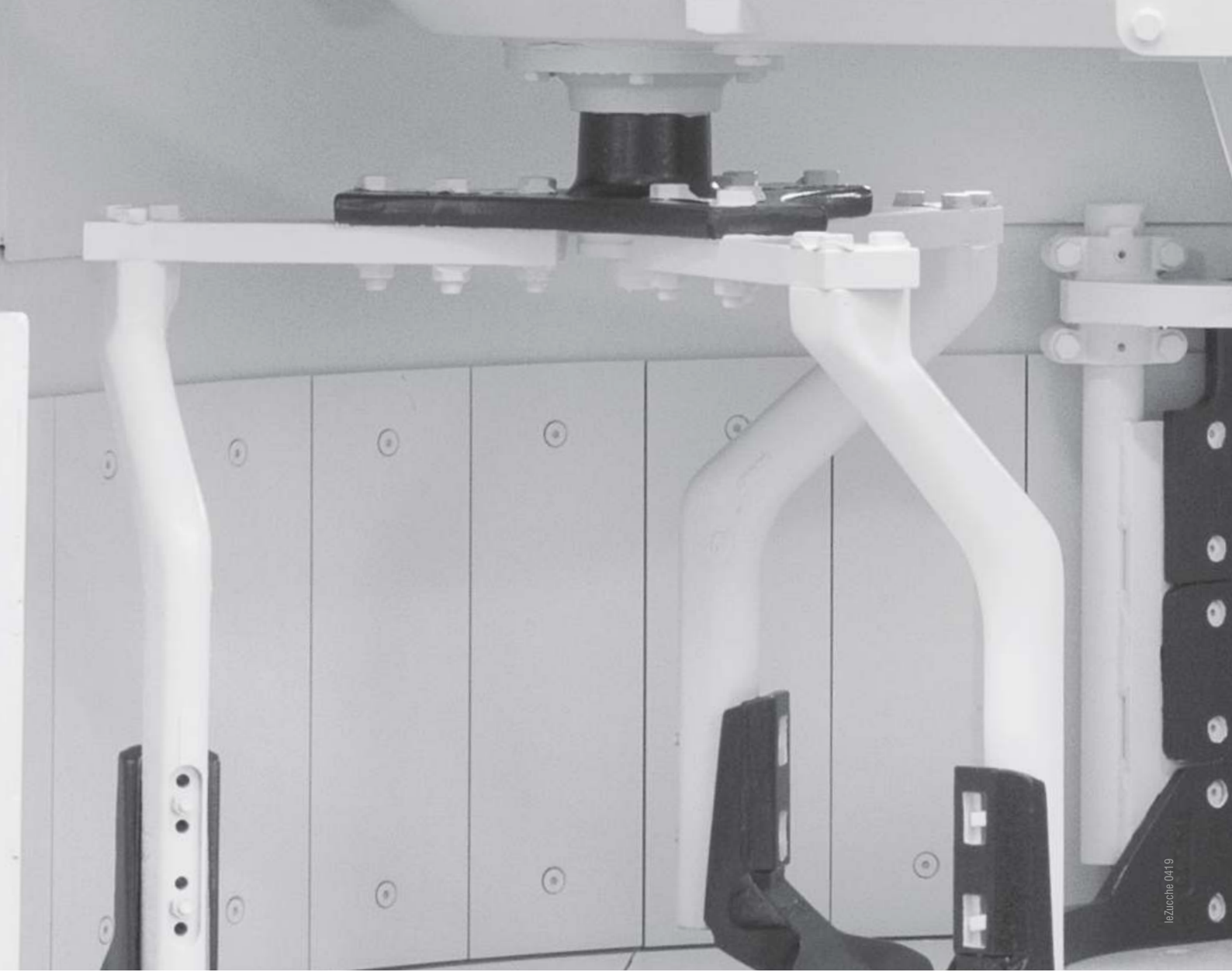
MP CON SKIP

MP SENZA SKIP

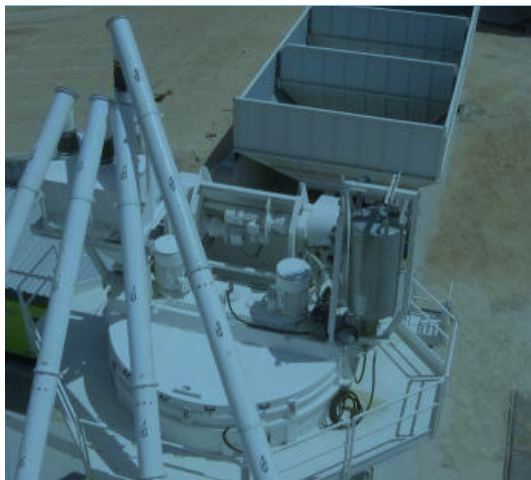


TIPO	MP 75/50	MP 150/100	MP 375/250	MP 565/375	MP 750/500	MP 1125/750	MP 1500/1000	MP 1875/1250	MP 2250/1500	MP 3000/2000	MP 3750/2500	MP 4500/3000	MP 6000/4000
CAPACITÀ VOLUMETRICA DI CARICO (*)	l	75	150	375	565	750	1125	1500	1875	2250	3000	3750	4500
RESA VIBRATA (*)	l	50	100	250	375	500	750	1000	1250	1500	2000	2500	3000
CAPACITÀ DI CARICO MAX	kg	120	240	600	900	1200	1800	2400	3000	3600	4800	6000	7200
CAPACITÀ VOLUMETRICA SKIP	l	85	165	412	616	825	1237	1650	2060	2475	3300	4125	4390
CAPACITÀ MAX CARICO SKIP	kg	100	200	500	750	1000	1500	2000	2500	3000	4000	5000	6000
MOTORE VASCA	kW / HP	2,2 / 3	5,5 / 7,5	7,5 / 10	11 / 15	18,5 / 25	30 / 40	55 / 75	55 / 75	2 x 30 / 40	2 x 45 / 60	2 x 55 / 75	3 x 45 / 60
MOTORE CENTRALINA IDRAULICA	kW / HP	0,75 / 1	0,75 / 1	1,5 / 2	1,5 / 2	1,5 / 2	2,2 / 3	4 / 5,5	4 / 5,5	4 / 5,5	5,5 / 7,5	5,5 / 7,5	7,5 / 10
GIRI PLANETARIO AL MINUTO	rpm	20	20	20	20	20	20	20	15	15	15	15	10
GIRI CROCIERA PER MINUTO	rpm	50	35	40	40	45	40	45	30+30	30+30	30+30	30+30	30+30+30
BRACCI MESCOLATORE	N.	3	3	3	3	3	3	3	6	6	6	6	9
BRACCIO PERIFERICO	N.	1	1	1	1	1	1	1	1	1	2	2	3
PESO MESCOLATORE SENZA SKIP	kg	200	500	900	1400	2000	2700	3700	4700	6300	8500	9000	16000
PESO MESCOLATORE CON SKIP	kg	400	900	1400	2000	2700	3700	4900	5900	8400	12000	12900	20530
A - ALTEZZA MASSIMA PER SKIP	mm	---	1710	1790	2140	2491	2970	3158	3680	3486	4200	4578	4506
B - DIAMETRO DEL SERBATOIO	mm	710	1010	1270	1590	1835	2015	2215	2400	2612	3526	3526	4100
C - LARGHEZZA MASSIMA	mm	886	1206	1530	1870	2100	2270	2470	2690	2890	3696	3696	4370
D - LUNGHEZZA MASSIMA PER TRASPORTO	mm	---	1906	2300	2620	2955	3400	3885	4072	4340	4868	4868	5550
E - ALTEZZA MASSIMA (SENZA SKIP)	mm	1461	1530	1352	1690	1836	2180	2250	2412	2386	2544	2601	2450
F - LUNGHEZZA MASSIMA (SENZA SKIP)	mm	823	1220	1575	1980	2155	2380	2560	2750	2980	3790	3790	4600

(*) Al fine di identificare la produttività del mescolatore, due parametri devono essere valutati e rispettati: 1) Peso massimo dell'impasto, sulla base del consueto valore di peso specifico del calcestruzzo (2400kg/m³ o 150lb/ft³); 2) Volume massimo occupato dalla somma di tutti gli ingredienti dell'impasto caricati nel mescolatore che non deve eccedere la capacità di carico a secco. Per ulteriori informazioni circa la produttività e gli accessori disponibili, vi preghiamo di contattare il nostro Ufficio Commerciale. Tutti i dati tecnici sono soggetti a modifica senza preavviso per miglioramento tecnico.



laZucche 0419



SICOMA



S.I.CO.MA. srl Via Brenta, 3 - 06135 - Perugia - Italy Tel. +39 075 592.81.20 Fax +39 075 592.83.71

**OFFICINE
MECCANICHE
GALLETTI**

SICOMA

**GALLETTI
IBÉRICA**

**OMG
FRANCE**

**SICOMA
NORTH
AMERICA**

**SICOMA
ZHUHAI**

**OMG
SICOMA
ADO**

**SICOMA
INDIA**

www.sicoma.it

sicoma@sicoma.it