

MIP

MEZCLADORA PLANETARIA



CERTIFIED COMPANY
UNI EN ISO 9001

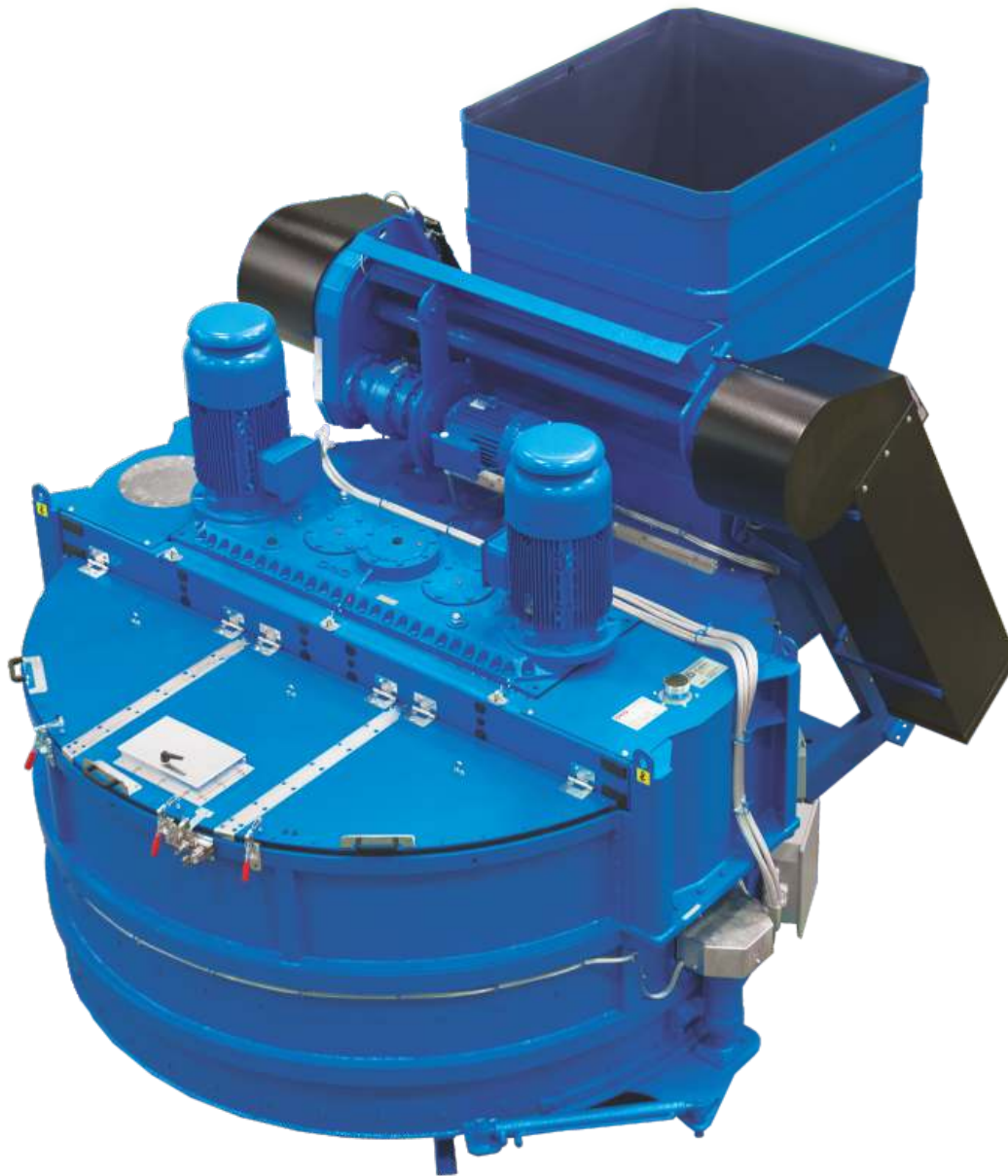


SINCE 1947



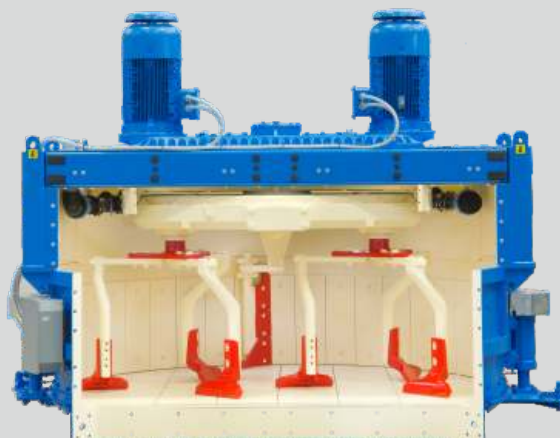
SICOMA





AMPLIA GAMA DE MEZCLA & SOLUCIONES A MEDIDA

La medida de nuestras mezcladoras planetarias va desde 10 hasta 4000 litros de hormigón vibrado, satisfaciendo todas las posibles necesidades desde las pequeñas mezcladoras de laboratorio hasta las plantas de gran producción. El excelente rendimiento de las mezcladoras planetarias SICOMA-OMG se reconocen en diferentes esferas de aplicación: hormigón prefabricado para autohormigonera, producción de elementos prefabricados o preesforzados, manufacturas vibroesforzadas en hormigón, premezclados a seco, pero también en diferentes sectores como el cerámico, vidrio, materiales refractarios para fundiciones y productos químicos. Según la aplicación, las mezcladoras pueden ser equipadas con muchas dotaciones para optimizar la productividad, la calidad de mezcla y la esperanza de vida. Cuando lo precisan, trabajamos con nuestros clientes para el desarrollo de nuevas soluciones que se adapten a sus necesidades específicas.



REDUCTOR

Es el corazón de la mezcladora planetaria SICOMA, producido internamente, representa el punto de llegada de 70 años de experiencia. Diseñado para trabajar en ambientes extremos y para soportar las condiciones de trabajo más exigentes. Garantizado para 10.000 horas de trabajo continuo equivalente a más de cinco años con los considerandos turnos de 8 horas durante 250 días al año.

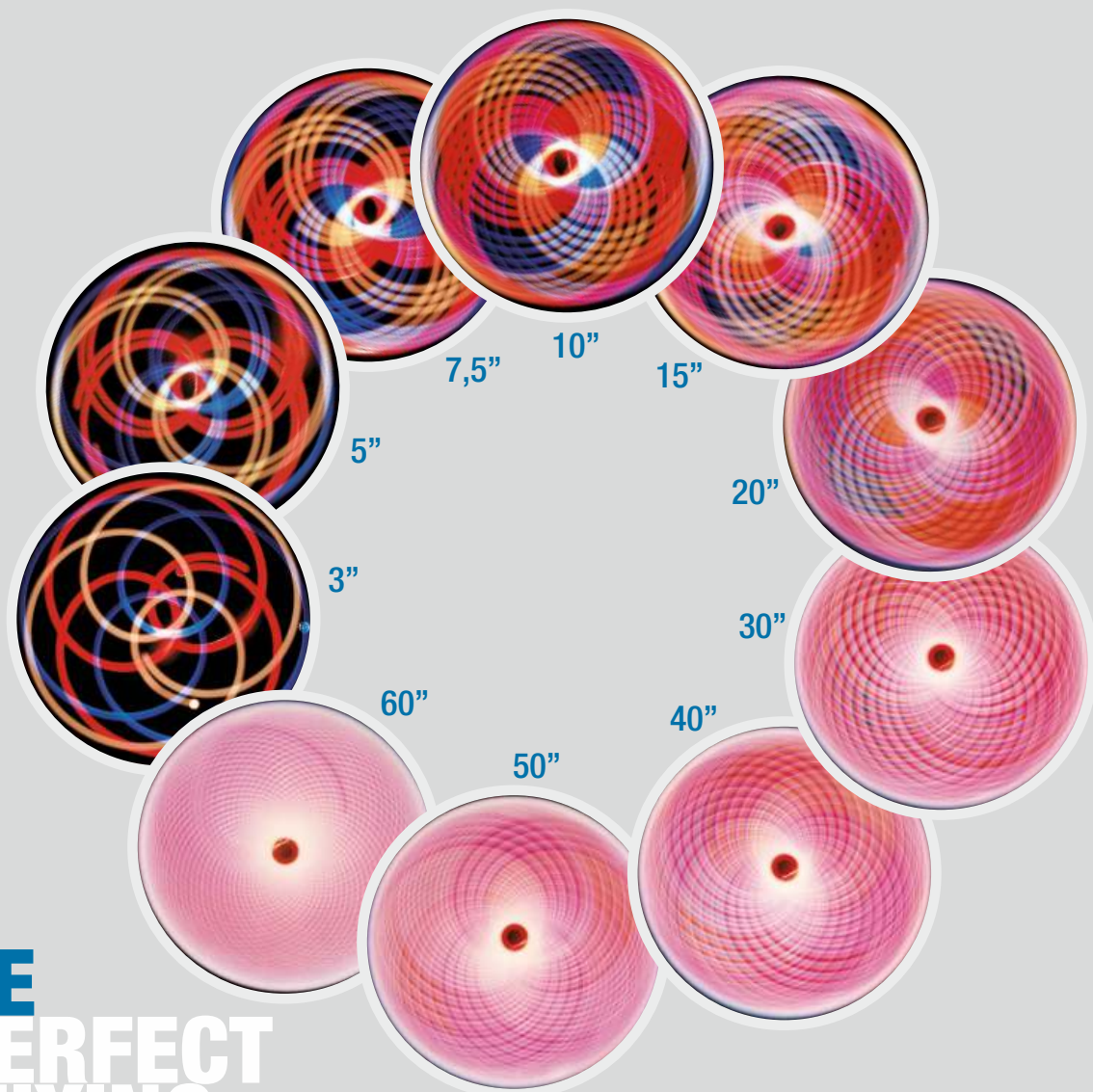
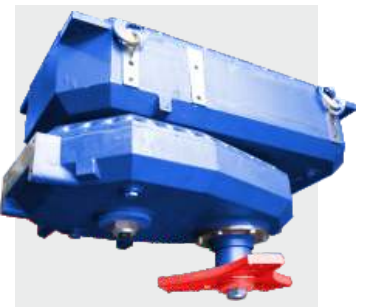
Hasta 4000



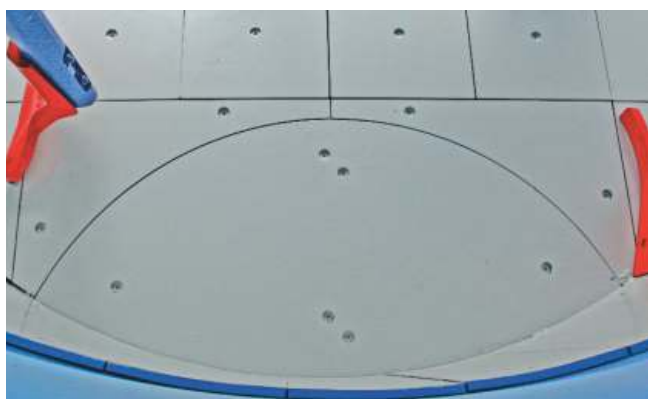
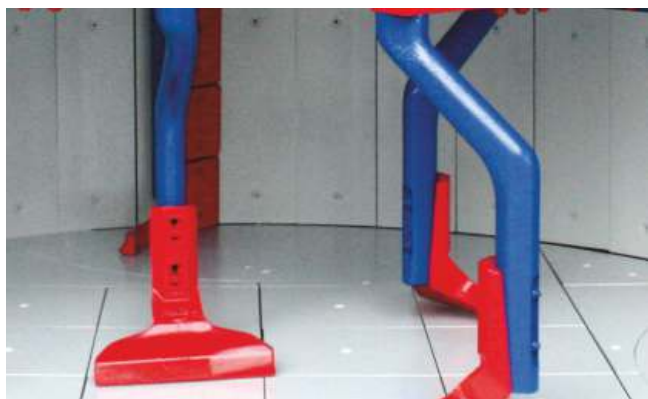
Hasta 2500



Hasta 1000



**THE
PERFECT
MIXING**



PALAS DE MEZCLA

Realizadas por fundición Ni-Hard de dureza mínima 550 HB. Su forma ha sido estudiada para acelerar la fase de descarga, pero no es influyente para la mezcla sólo ejecutada por los brazos.

BRAZOS DE MEZCLA

Las mezcladoras SICOMA tienen tres brazos de mezcla en cada estrella y uno o dos brazos periféricos. Al aumentar la talla, aumentan el número estrellas, (dos a partir de MP 1875/1250 y tres a partir MP 4500/3000). Realizados con fundición esferoidal, permiten un fácil reglaje de las palas respecto al fondo y a las paredes de la cuba.

REVESTIMIENTO FONDO Y PAREDES

Fabricados en losetas de acero anti desgaste de fácil sustitución y siempre disponibles en almacén. OPCIONES DISPONIBLES: fabricados en losetas de fundición Ni-hard de dureza mínima 550HB con 15mm de espesor, aumentas mucho la vida útil de las placas de acero resistente al material abrasivo, reduciendo los costes de sustitución. Montaje atornillado que trasforma el mantenimiento en una tarea simple, además las placas de lateral son reversibles para aumentar la durabilidad.

CENTRALITA HIDRÁULICA

Acciona la compuerta de descarga de manera fiable también en los modelos más grandes. La leva para el accionamiento manual (en dotación opcional para los modelos a la baja de MP 1875/1250), permite de abrir la compuerta/s hidráulica en caso de ausencia de alimentación eléctrica.



COMPUERTA DE DESCARGA

La compuerta de descarga está equipada con una garnición en goma que hace de manera que sea perfectamente hermética y evita la pérdida de hormigón. Según solicitud, puede ser de comando manual, neumático o hidráulico y dispuesto a 90° sobre los cuatro cuadrantes.



TAPA

La cobertura elevada dotada de una puerta o más, bajo pedido, permite un fácil acceso a la mezcladora para un cuidadoso lavado a final del turno o para reparaciones de emergencia de algunos particulares de desgaste sin la necesidad de una larga parada de la planta.

OPCIONES DISPONIBLES



SISTEMA DE CARGA DE ÁRIDOS

El skip de carga de áridos está disponible para todos los tamaños de mezcladora planetaria. El doble tambor equilibra la carga y evita la caída del skip en el caso de rotura del cable. El final de carrera cable flojo hace aún más fiable y seguro el funcionamiento del sistema.



BALANZAS DE CEMENTO Y AGUA

Todos los mezcladores planetarios pueden estar equipados con balanzas de cemento y agua. Las balanzas, ya equipadas con válvulas y células de carga, se fijan a la cuba y pre-ensamblan en fábrica para reducir al mínimo el tiempo de montaje en obra.



CUENTRALITROS AGUA

En alternativa a la báscula, el agua puede ser dosificada trámite cuenta litros. En algunas aplicaciones es principalmente usado para la corrección del agua de la mezcla en combinación con la sonda de control de humedad.



TOLVA DE ESPERA

Este accesorio es muy aconsejable para permitir al mezclador conseguir su productividad nominal. Pre ensamblada en fábrica, la tolva de espera está fabricada con una válvula mariposa OMG SICOMA accionada por el grupo hidráulico de la mezcladora.



PUERTA DE DESCARGA BOTOMATIC

Para mezclas fluidas o bituminosas y para mezclas polvorientas, la puerta especial Botomatic otorga a la mezcladora la perfecta estanqueidad. La puerta Botomatic es particularmente necesaria cuando la cuba esta presurizada (por agregación de gas) o despresurizada.



COMPUERTA DE SERVICIO LATERAL

En los casos que el acceso a la mezcladora sea dificultoso por arriba, se puede equipar la cuba con dos compuertas de servicio laterales. Esta solución se aconseja también cuando se quiera mejorar la accesibilidad y la limpieza para mezclas especiales.



AGITADOR ALTA VELOCIDAD

La función de este dispositivo opcional depende de: tipo de mezcla, velocidad y de la configuración de las palas. En las mezclas secas, aumenta la dispersión del material. Mientras, para mezclas semi-secas tritura los posibles grumos que pueden crearse durante la mezcla.



LAVADO DE ALTA PRESIÓN

El agua, a través de una unión giratoria, atraviesa el reductor de mezcla y alcanza un número de toberas, variables según el tamaño de la mezcladora, que orientados oportunamente aseguran un completo lavado de la cuba, de la estrella y de los brazos de mezcla.



AIRBAG DE RETENCIÓN DE POLVOS

Durante la fase de descarga de los áridos en la mezcladora, de skip fijo o tolva fija, resulta indispensable absorber el golpe de aire que se produce. Por lo tanto, el airbag desempeña un papel muy importante para el derribo de los polvos, aunque no sea sustitutivo al filtro de despolvo.

OPCIONES DISPONIBLES



SONDA DE HUMEDAD EN EL FONDO

Para la producción de hormigón de alta calidad, es necesario el control de la humedad en el interior de la mezcladora, para obtener una mezcla con un contenido de agua muy preciso. Según solicitud, todas las mezcladoras planetarias pueden ser equipadas con sondas de humedad instaladas a nivel del revestimiento del fondo.



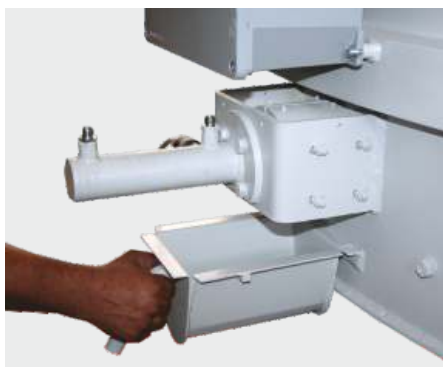
PALA LIMPIA-SONDA

En el caso de uso de sondas de suelo, resulta particularmente útil la pala limpia-sonda que, arrastrando la superficie del sensor cada rotación de la planetaria, permite al sistema de control una lectura fiable de los valores de humedad.



SONA DE HUMEDAD ORBITAL

Haciendo uso del eje central perforado, característica exclusiva del reductor OMG, el mezclador planetario puede ser dotado de sonda fijada al brazo periférico que rota inmerso en la mezcla. Los cables eléctricos son conectados al sistema de control trámite un conector giratorio.



EXTRACTOR DE MUESTRAS

Todas las mezcladoras planetarias pueden ser equipadas con un extractor para la toma de muestras de materiales. El operario podrá realizar la toma muy fácilmente y en total seguridad sin tener que abrir la tapa de la mezcladora y por lo tanto sin tener que desconectar la alimentación del cuadro principal.



TRANSMISIÓN A CORREA

En los casos en que se solicita un tamaño reducido en altura en las mezcladoras, es posible instalar el sistema de transmisión a correa que permite de instalar el motor en el lateral de la cuba. Esta solución es habitualmente usada en reestructuraciones o para plantas móviles.



CUADRO DE CONTROL MANUAL

Montado a bordo de la máquina, permite gestionar fácilmente las principales funciones de la mezcladora, útil para operaciones de prueba, de limpieza y mantenimiento, sin utilizar del cuadro de control general de la planta.



TAPA CUBRECOMPUERTA

En el caso en que la plataforma de servicio de la mezcladora sea debajo de la compuerta de descarga, es necesario añadir una tapa de protección que proteja los operadores de la rotación del sector compuerta durante las fases de apertura y cierre. Esta tapa de protección hermética es muy útil cuando la mezcladora tiene que trabajar con mezclas secas, para confinar y eliminar los polvos en el interior.



ACOPLAMIENTO HIDRÁULICO

Suministrado según solicitud, permite una puesta en marcha lenta del reductor de mezcla, también en plena carga.

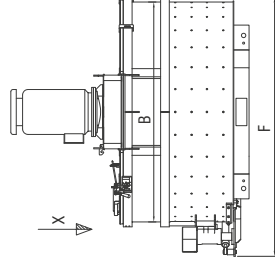
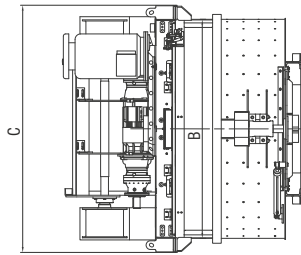
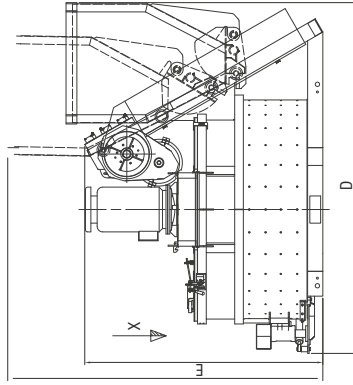
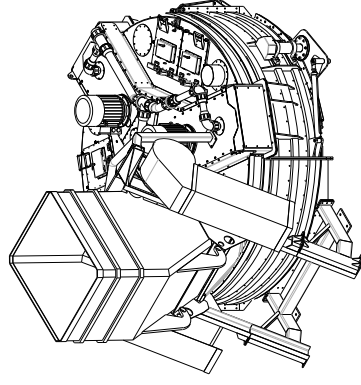


INTERIOR DE LA CUBA EN ACERO INOXIDABLE

En los casos en que el material a mezclar no pueda ser contaminado o en los casos en que se tiene que mezclar sustancias químicamente agresivas, se recorre al uso de materiales especiales (como acero inoxidable) para el revestimiento de la cuba y los órganos de mezcla.

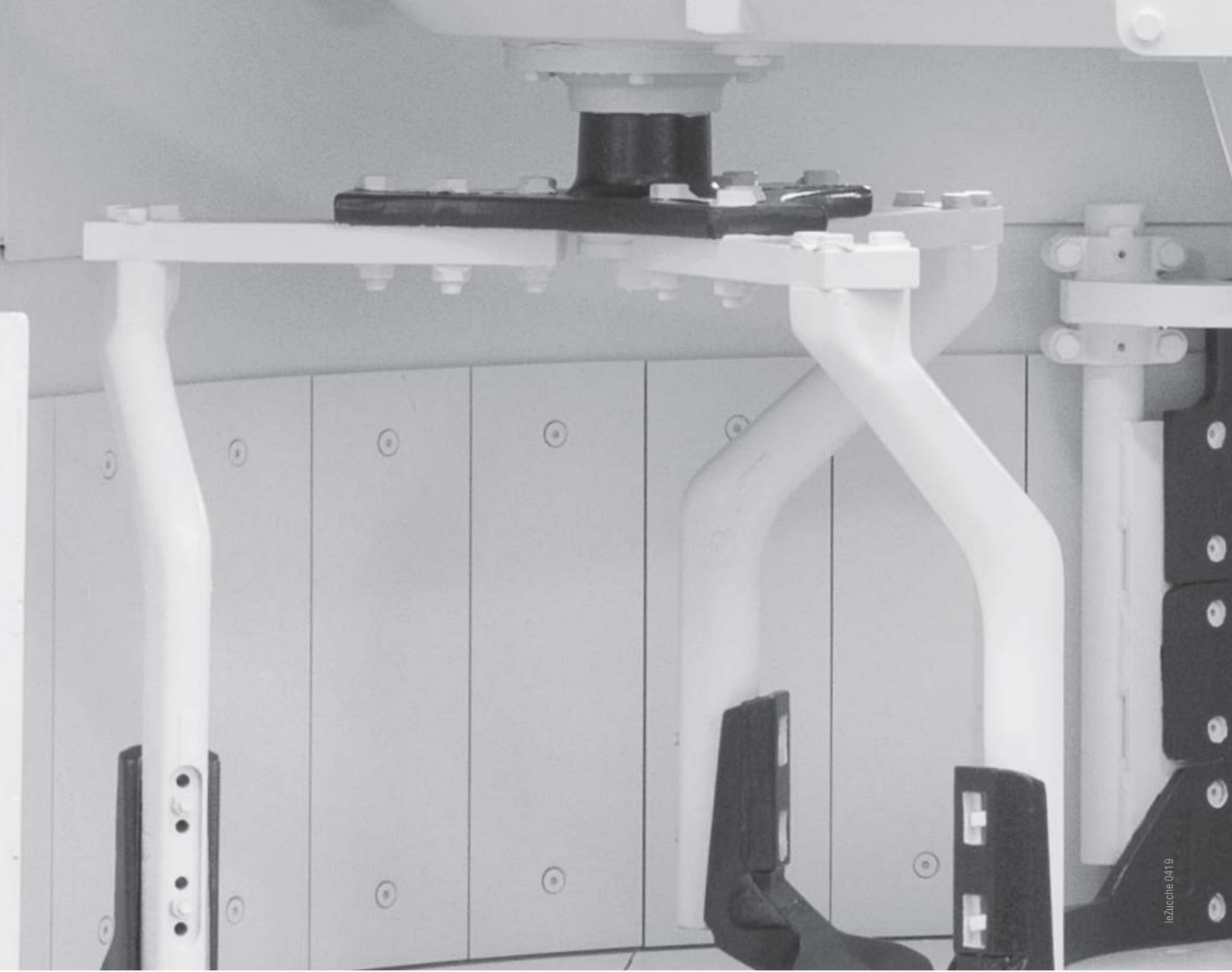
MP CON SKIP

MP SIN SKIP

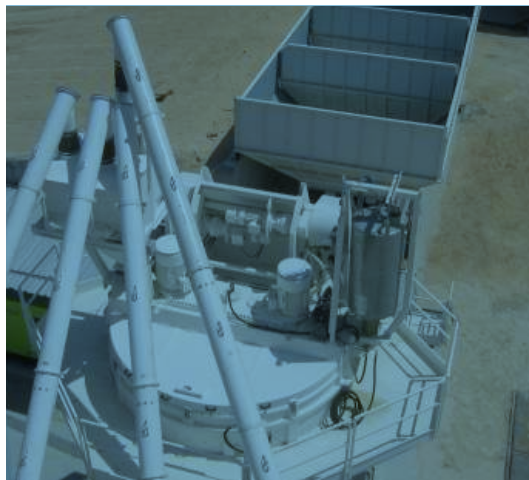


TIPO	MP 75/50	MP 150/100	MP 375/250	MP 565/375	MP 750/500	MP 1125/750	MP 1500/1000	MP 1875/1250	MP 2250/1500	MP 3000/2000	MP 3750/2500	MP 4500/3000	MP 6000/4000
CAPACIDAD VOLUMÉTRICA DE CARGA (*)	l	75	150	375	565	750	1125	1500	1875	2250	3000	3750	4500
RENDIMIENTO VIBRADO (*)	l	50	100	250	375	500	750	1000	1250	1500	2000	2500	3000
CAPACIDAD MÁXIMA DE CARGA	kg	120	240	600	900	1200	1800	2400	3000	3600	4800	6000	7200
CAPACIDAD VOLUMÉTRICA SKIP	l	85	165	412	616	825	1237	1650	2060	2475	3300	4125	4390
CAPACIDAD MÁXIMA DE CARGA SKIP	kg	100	200	500	750	1000	1500	2000	2500	3000	4000	5000	6000
MOTORES DE MEZCLA	kW / HP	2,2 / 3	5,5 / 7,5	7,5 / 10	11 / 15	18,5 / 25	30 / 40	55 / 75	55 / 75	2 x 30 / 40	2 x 45 / 60	2 x 55 / 75	3 x 45 / 60
MOTOR CENTRALITA HIDRAULICA	kW / HP	0,75 / 1	0,75 / 1	1,5 / 2	1,5 / 2	1,5 / 2	2,2 / 3	4 / 5,5	4 / 5,5	4 / 5,5	5,5 / 7,5	5,5 / 7,5	7,5 / 10
REVOLUCIONES DEL PLANETARIO POR MINUTO	rpm	20	20	20	20	20	20	20	15	15	15	15	10
REVOLUCIONES POR MINUTO DE CRUCERO	rpm	50	35	40	40	45	40	45	30+30	30+30	30+30	30+30+30	30+30+30
BRAZOS DE MEZCLA	N.	3	3	3	3	3	3	3	6	6	6	6	9
BRAZO PERIFERICO	N.	1	1	1	1	1	1	1	1	2	2	2	3
PESO MEZCLADOR SIN SKIP	kg	200	500	900	1400	2000	2700	3700	4700	6300	8500	9000	16000
PESO MEZCLADOR CON SKIP	kg	400	900	1400	2000	2700	3700	4900	5900	8400	12000	12900	20530
A - ALTURA MÁXIMA POR SKIP	mm	---	1710	1790	2140	2491	2970	3158	3680	3486	4200	4578	4506
B - DIÁMETRO DEPOSITO	mm	710	1010	1270	1590	1835	2015	2215	2400	2612	3526	3526	4100
C - ANCHO MÁXIMO	mm	886	1206	1530	1870	2100	2270	2470	2690	2890	3696	3696	4370
D - LONGITUD MÁXIMA PARA TRANSPORTE	mm	---	1906	2300	2620	2955	3400	3885	4072	4340	4868	4868	5550
E - ALTURA MÁXIMA (SIN SKIP)	mm	1461	1530	1352	1690	1836	2180	2250	2412	2386	2544	2601	2450
F - LONGITUD MÁXIMA (SIN SKIP)	mm	823	1220	1575	1980	2155	2380	2560	2750	2980	3790	3790	4600

(*) Para identificar la productividad de la mezcladora, hay dos parámetros a examinar y respetar: 1) Peso máximo del amasijo, considerando el habitual valor de peso del hormigón (2400 kg/m³ o 150 lb/ft³); 2) Volumen máximo ocupado por la totalidad de todos los elementos del amasijo cargados en la mezcladora; este volumen no tiene que exceder la capacidad de carga a seco. Para más informaciones sobre la productividad y los accesorios disponibles, rogamos contacten nuestras oficinas comerciales. Todos los datos técnicos podrían variar sin previo aviso por mejoramientos técnicos.



laZucche 04/19



SICOMA



S.I.CO.MA. srl Via Brenta, 3 - 06135 - Perugia - Italy Tel. +39 075 592.81.20 Fax +39 075 592.83.71

**OFFICINE
MECCANICHE
GALLETTI**

SICOMA

**GALLETTI
IBÉRICA**

**OMG
FRANCE**

**SICOMA
NORTH
AMERICA**

**SICOMA
ZHUHAI**

**OMG
SICOMA
ADO**

**SICOMA
INDIA**

www.sicoma.it

sicoma@sicoma.it