



**MESCOLATORI TURBINA
TURBINE (PAN) MIXER**

MT



CERTIFIED COMPANY
UNI EN ISO 9001



SINCE 1947



TURBINE MIXER

SICOMA have been producing Turbine (Pan) mixers for more than 30 years, utilizing the experience gained by the parent company OMG in the production of planetary mixers for the past 70 years. The know how from the planetary mixers production was the basis for the high quality and up to date design and production methods used for the Sicoma Turbine mixers. The turbine mixer is a valid solution for the production of readymix concrete with high slump.

MESCOLATORI TURBINA

SICOMA produce Turbomescolatori da oltre 30 anni, forte dell'esperienza che la casa madre O.M.G. ha accumulato nella produzione del mescolatore planetario negli ultimi 70 anni. Questa esperienza, combinata con il know how sulla tecnologia della mescolazione, è stata alla base dello sviluppo di un Turbomescolatore di alta qualità ed affidabilità. I mescolatori turbina rappresentano una valida soluzione per la produzione di calcestruzzo preconfezionato con alto slump.

MIXING TANK

All Sicoma Turbine mixers can be shipped in standard open top containers or trucks due to the fact that the tank can be separated into two or more bolted segments. Re assembly on site is simple and quick as the segments are located on positioning pins and then bolted together. The tank walls and floor are lined in wear resistant steel plates. Under request, they can be lined with Ni-Hard plates.

VASCA DI MESCOLAZIONE

I Turbomescolatori Sicoma possono essere spediti in normali container open top grazie al taglio della vasca in diverse parti. Il rimontaggio in cantiere risulta estremamente semplice con l'utilizzo delle apposite spine di posizionamento. La vasca è rivestita con settori in acciaio antiusura nella versione standard, a richiesta può essere fornito un rivestimento in ghisa Ni-Hard.

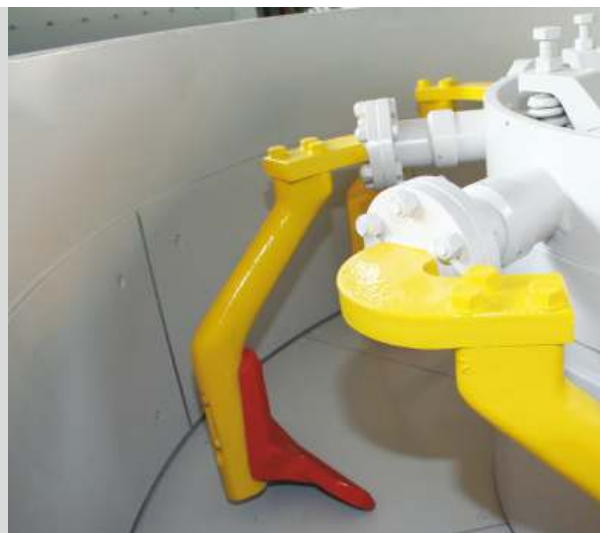


MIXING ARM SPRING SYSTEM

All the mixing arms are connected to the rotating drive system with spring shock absorbers operated by cams. This system absorbs shock loads caused by the mix blades hitting obstructions and protects the drive gearbox. It also allows easy adjustment of the mix blades clearance to the tank floor.

SISTEMA DI FISSAGGIO A MOLLA

Tutti i bracci sono collegati al rotore con un sistema a molla che massimizza l'assorbimento degli urti e che garantisce il funzionamento in sicurezza della trasmissione. Questo sistema consente anche una facile regolazione delle pale di mescolazione.



AGITATOR AND DISCHARGE ACCELERATOR SYSTEM

SICOMA Turbine mixers can be fitted with one or two rotating agitator systems to increase mixing efficiency and to reduce the mix cycle time. A special discharge blade can further reduce the total mixing cycle time.

AGITATORI E BRACCIO ACCELERATORE DI SCARICO

I Turbomescolatori possono essere dotati di uno o due agitatori per aumentare l'azione di mescolazione e ridurre il tempo di ciclo. Quest'ultimo può essere ulteriormente ridotto aggiungendo il braccio acceleratore di scarico.



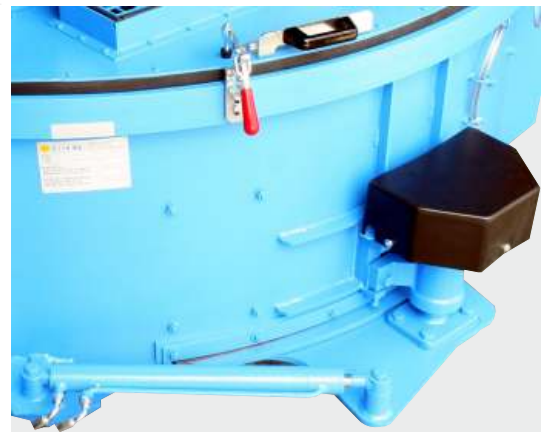


DISCHARGE DOOR

All parts of the discharge door/s are produced using very accurate CNC machining and the full door assembly is then bolted to the tank. This guarantees the correct positioning of the door and that the door segment rotates in a perfect arc and is in contact with the rubber door seal on the tank. This prevents any unwanted leakage when the door is closed and prevents any possibility of the door jamming.

PORTA DI SCARICO

Tutte le componenti della porta di scarico sono lavorate con macchine a controllo numerico e l'intero assieme viene poi imbullonato alla vasca. Questo garantisce il miglior montaggio e regolazione per una rotazione planare sulla tenuta in gomma, fondamentale per una chiusura a prova di gocciolamento.



ACCESSORIES

All Sicoma turbine mixers have a range of optional accessories available, these include aggregate skip hoists, cement weigh hoppers, water weighing systems, dust reducing airbags, high pressure wash systems, accelerated discharge blades and multiple discharge doors. All accessories are pre-assembled in the factory to guarantee minimum assembly time on site.

ACCESSORI

Lo skip di carico, bilance del cemento, bilance acqua, airbag, lavaggio ad alta pressione, agitatori, braccio acceleratore di scarico e porte di scarico multiple sono disponibili per tutta la gamma di mescolatori. Tutti gli accessori sono preassemblati in fabbrica per garantire il minor tempo di installazione in cantiere.



HIGH PRESSURE WASHOUT

Two high pressure rotating stainless steel spray bars with adjustable spray nozzles fixed to the drive turret wash the mixer floor very thoroughly and a further two fixed bars wash the arms and mixing paddles as they rotate, as well as the pan walls.

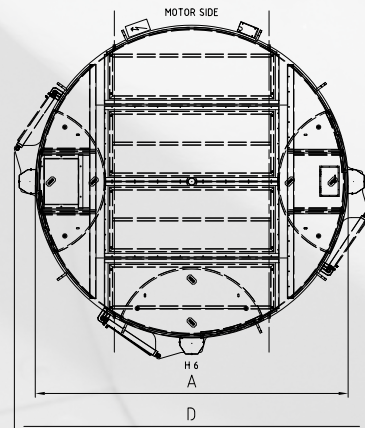
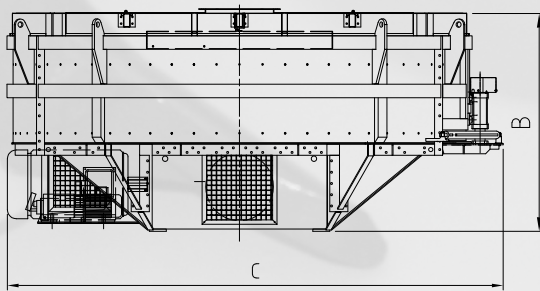
LAVAGGIO AD ALTA PRESSIONE

Due barre con ugelli ad alta pressione ruotano solidali al rotore per lavare il pavimento, le pareti e la copertura mentre due barre stazionarie effettuano un lavaggio efficiente dei bracci e delle pale. Tutti gli ugelli sono regolabili.



			MT 750/500	MT 1500/1000	MT 2250/1500	MT 3000/2000	MT 4500/3000	MT 5250/3500
GENERAL DATA	DRY FILLING CAPACITY CAPACITA' VOLUMETRICA DI CARICO	lt.	750	1500	2250	3000	4500	5250
	CONCRETE OUTPUT PER CYCLE (COMPACTED) RESA PER CICLO (VIBRATA*)	lt.	500	1000	1500	2000	3000	3500
	MAXIMUM LOAD CAPACITY CARICO MASSIMO	kg	1200	2400	3600	4800	7200	8400
	MIXING MOTOR (S) POTENZA MOTORI DI MESCOLAZIONE	kW / HP	18,5 / 25	37 / 50	55 / 75	75 / 100	132 / 150	135 / 180
	HYDRAULIC POWER PACK MOTOR POTENZA MOTORE CENTRALINA IDRAULICA	kW / HP	1,5 / 2	4 / 5,5	4 / 5,5	4 / 5,5	4 / 5,5	4 / 5,5
	SPEED OF ROTOR (ARMS) GIRI ALBERO MESCOLAZIONE	rpm	26,5	21	21	17	15	15
	MIXING ARMS / BLADES PALE DI MESCOLAZIONE	N.	5	7	8	11	14	14
	OPTIONAL AGITATORS AGITATORI OPZIONALI	N.	-	-	1	1	2	2
	SCRAPING ARM(S) PALE RASCHIANTI	N.	2	2	2	2	2	2
	MAX AGGREGATE SIZE PEZZATURA MAX INERTI	mm	80	80	80	80	80	80
MECHANICAL DATA	WEIGHT OF MIXER WITHOUT SKIP PESO A VUOTO SENZA SKIP	kg	2670	3800	4800	6800	10800	11100
	WEIGHT OF THE MIXER WITH SKIP PESO A VUOTO CON SKIP	kg	3500	5200	7200	10500	15800	16200
	A - TANK DIAMETER A - DIAMETRO DELLA VASCA	mm	2300	2535	3050	3380	4125	4125
	B - MAXIMUM HEIGHT (WITHOUT SKIP) B - ALTEZZA MASSIMA (SENZA SKIP)	mm	1345	1550	1600	1720	1840	1940
	C - MAXIMUM LENGTH (WITHOUT SKIP) C - LUNGHEZZA MASSIMA (SENZA SKIP)	mm	2525	2785	3490	4060	4405	4405
D - MAXIMUM LENGTH D - LUNGHEZZA MASSIMA	mm	2750	3030	3570	3875	4680	4680	

ALL TECHNICAL DATA ARE SUBJECT TO CHANGE WITHOUT NOTICE DUE TO TECHNICAL IMPROVEMENT
TUTTI I DATI TECNICI SONO SOGGETTI A MODIFICA SENZA PREAVVISO PER MIGLIORAMENTO TECNICO



S.I.CO.MA. srl Via Brenta, 3 - 06135 - Perugia - Italy Tel. +39 075 592.81.20 Fax +39 075 592.83.71

**OFFICINE
MECCANICHE
GALLETTI**

SICOMA

**GALLETTI
IBÉRICA**

**OMG
FRANCE**

**SICOMA
NORTH
AMERICA**

**SICOMA
ZHUHAI**

**OMG
SICOMA
ADO**

**SICOMA
INDIA**

www.sicoma.it

sicoma@sicoma.it